

38C-1701 /1

## Excellence M

Gebruik uitsluitend na schriftelijke toestemming DRU Verwarming B.V. / Usage only after written consent of DRU Verwarming B.V. [www.drufire.com](http://www.drufire.com)

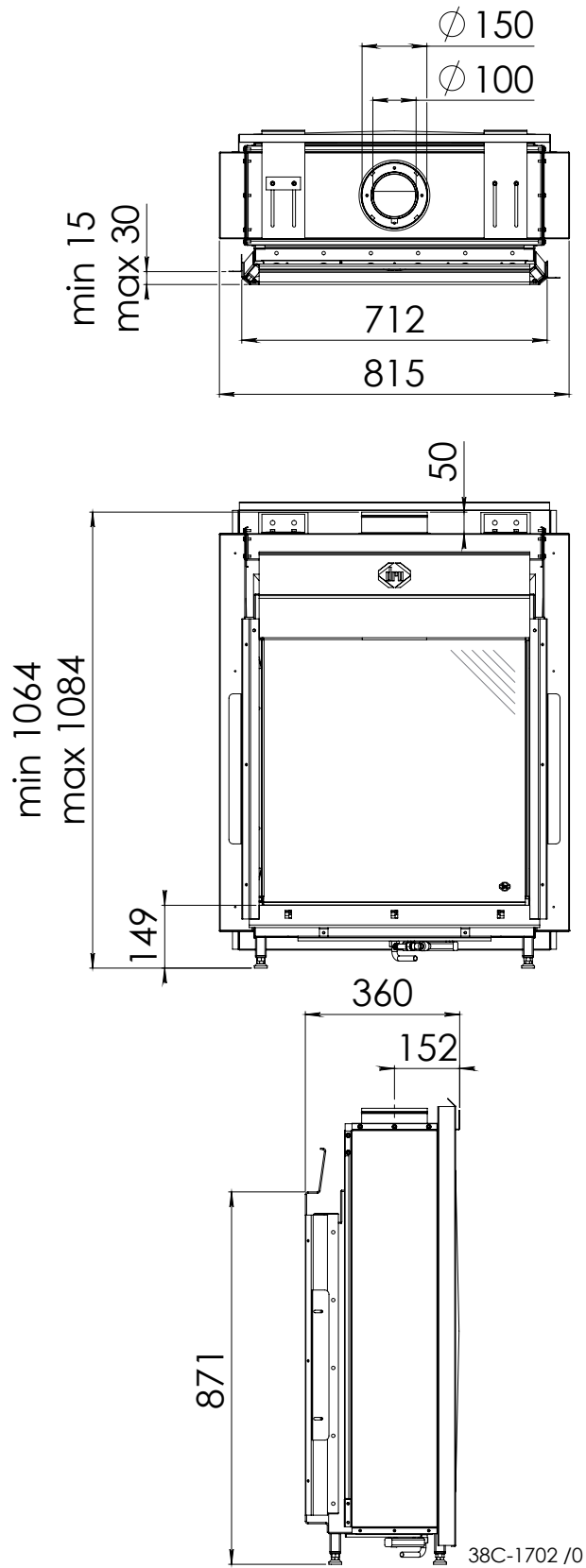
### Excellence M



Datum: 13-03-2012  
Date:

Bladnr.: 1 / 1  
Pagernr.:

Wijzigingen voorbehouden / Subject to changes



## Excellence M

with surround Avignon or Oporto

Gebruik uitsluitend na schriftelijke toestemming DRU Verwarming B.V. / Usage only after written consent of DRU Verwarming B.V. [www.drufire.com](http://www.drufire.com)

## Excellence M



Datum: 13-03-2012  
Date:

Bladnr.: 1 / 1  
Pagenr.:

Wijzigingen voorbehouden / Subject to changes